

# Technisches Datenblatt

Produktmerkmale



Arbeitsmodul mit Schublade mit Unterbau

Modell

SAP -Code

00008293



– Material: AISI 304

# Technisches Datenblatt

Technische Zeichnung

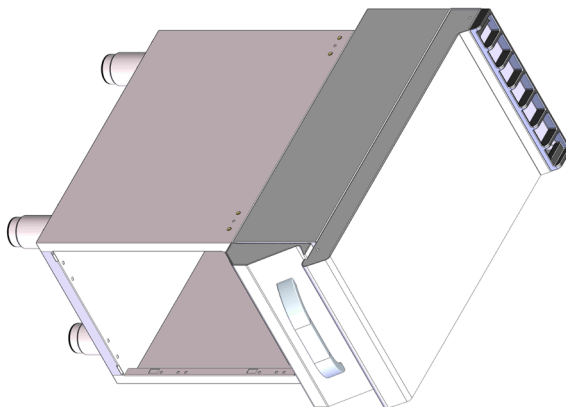
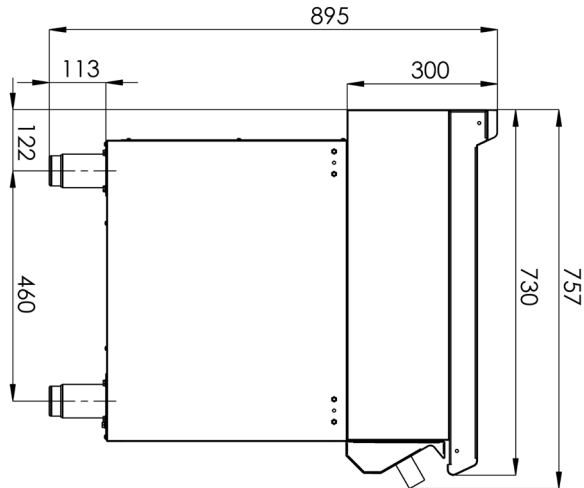
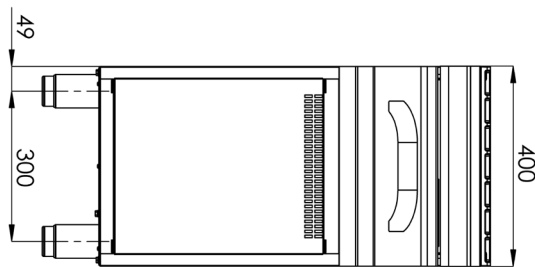


Arbeitsmodul mit Schublade mit Unterbau

Modell

SAP -Code

00008293



# Technisches Datenblatt

technische Parameter



## Arbeitsmodul mit Schublade mit Unterbau

Modell

SAP -Code

00008293

**1. SAP -Code:**

00008293

**6. Bruttobreite [MM]:**

440

**2. Netzbreite [MM]:**

400

**7. Grobtiefe [MM]:**

800

**3. Nettentiefe [MM]:**

730

**8. Bruttohöhe [MM]:**

1080

**4. Nettohöhe [MM]:**

900

**9. Bruttogewicht [kg]:**

41.50

**5. Nettogewicht / kg]:**

35.30

**10. Material:**

AISI 304